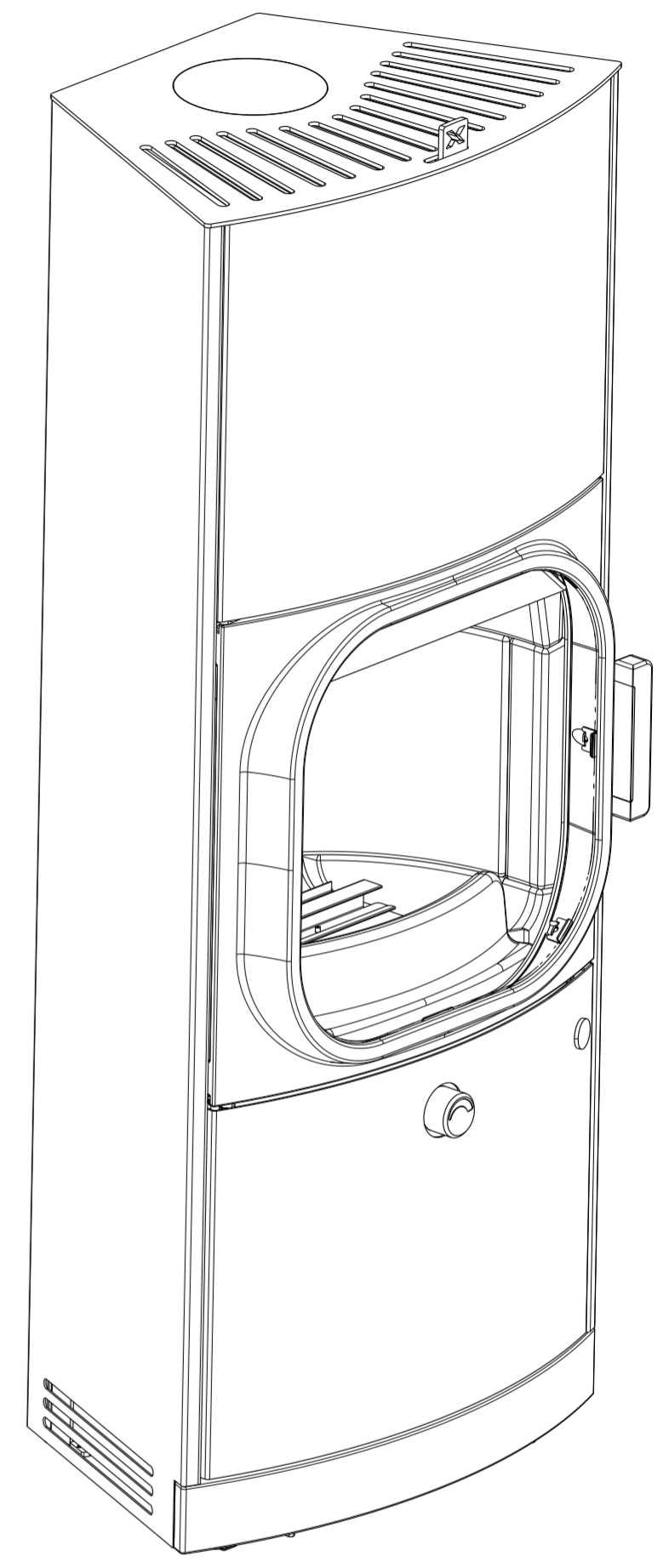
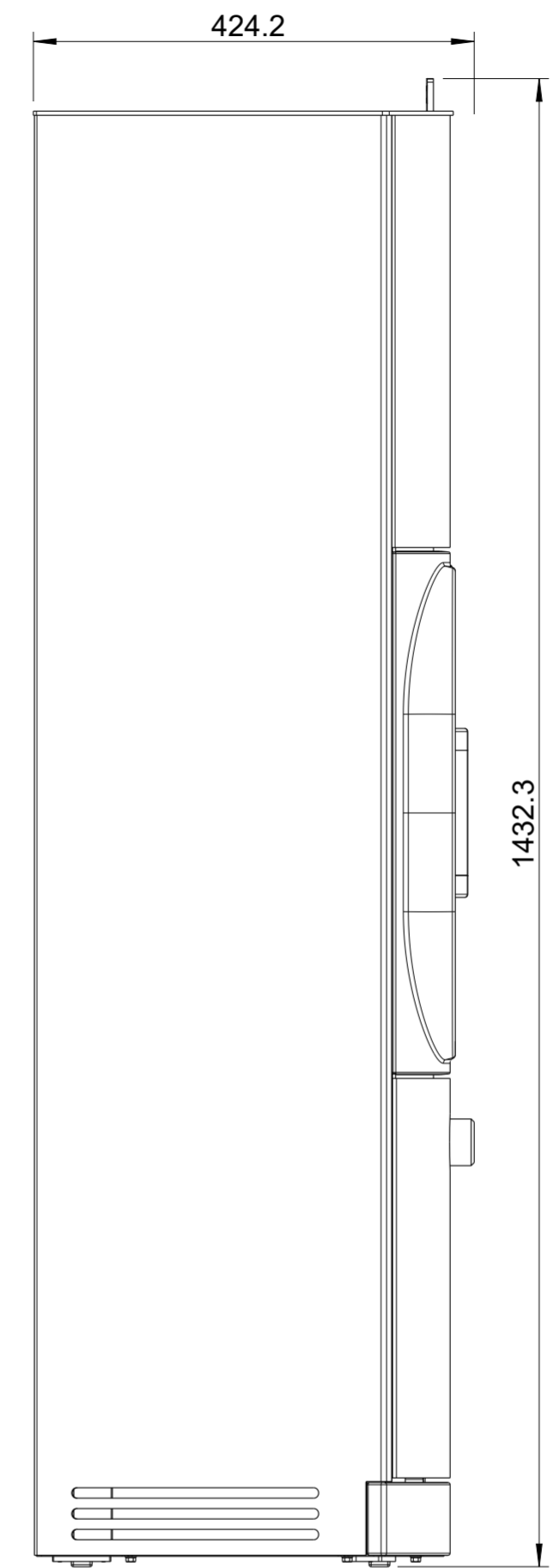
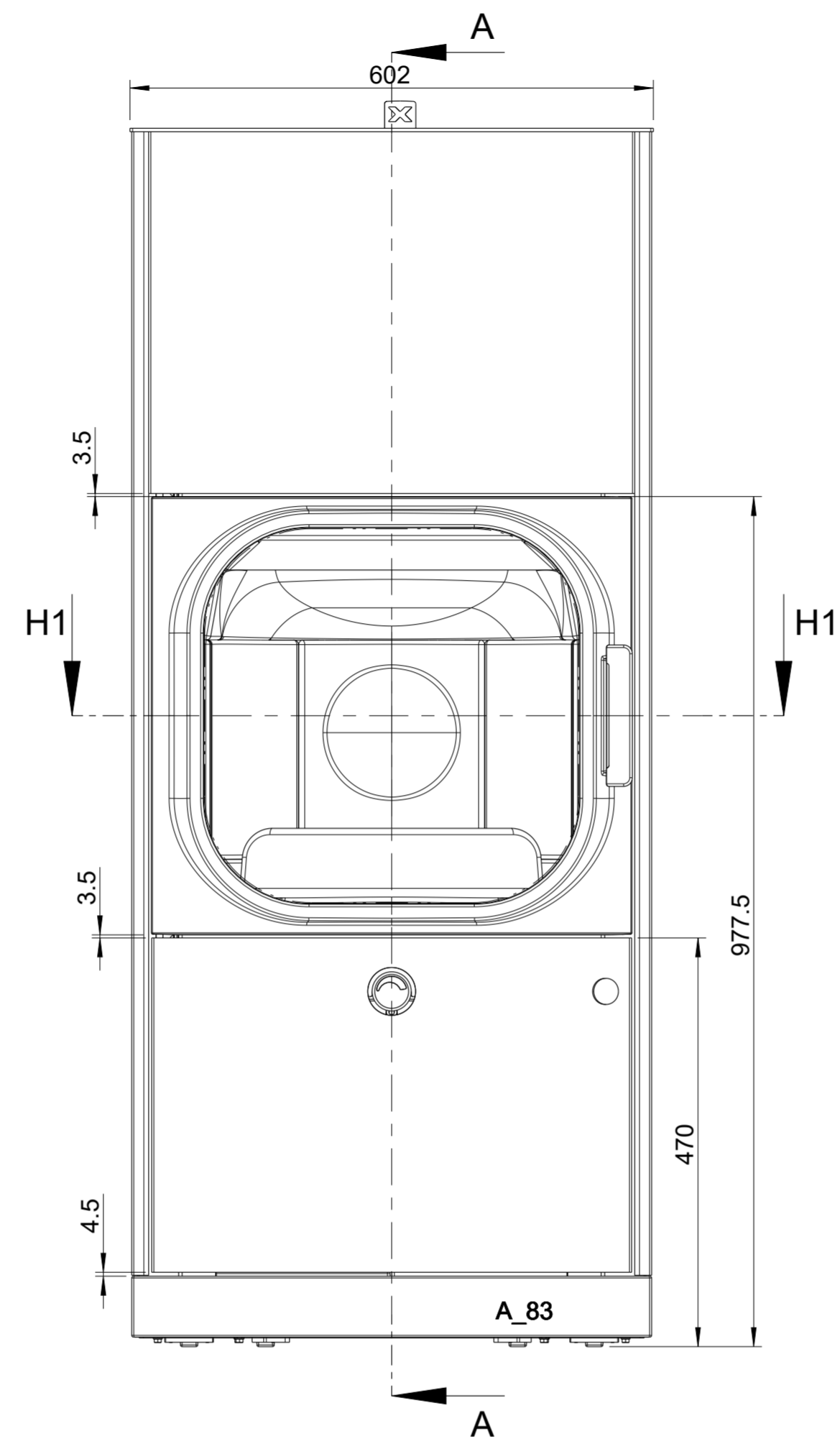
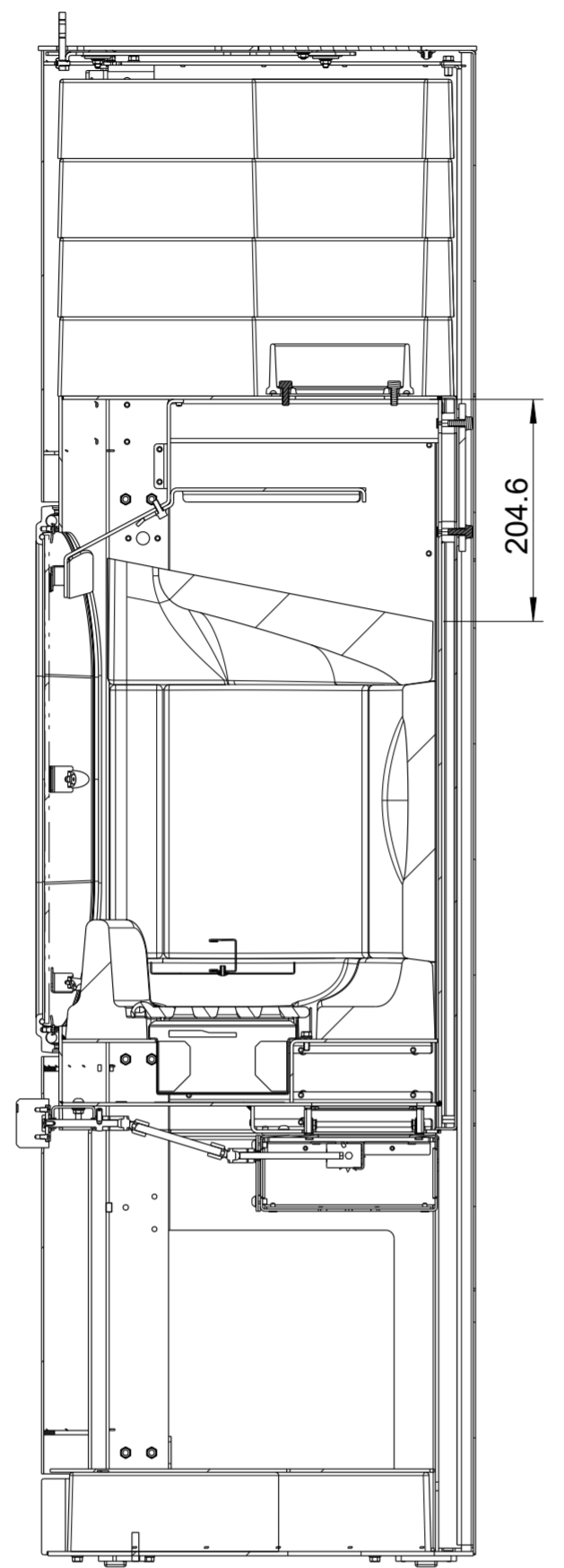
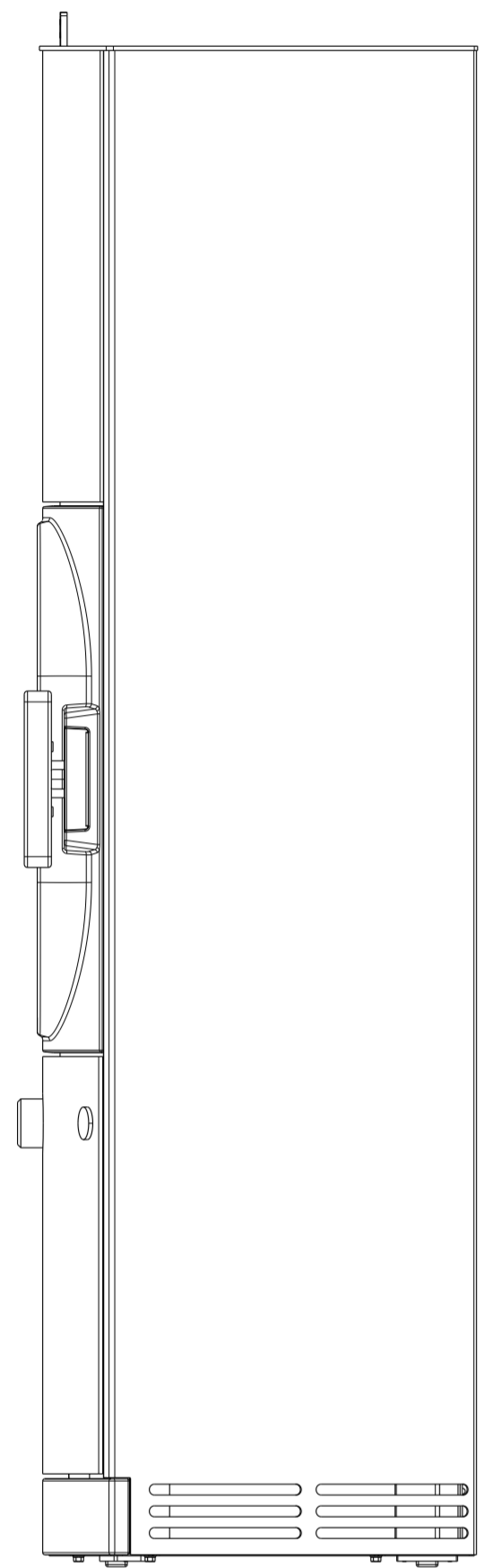


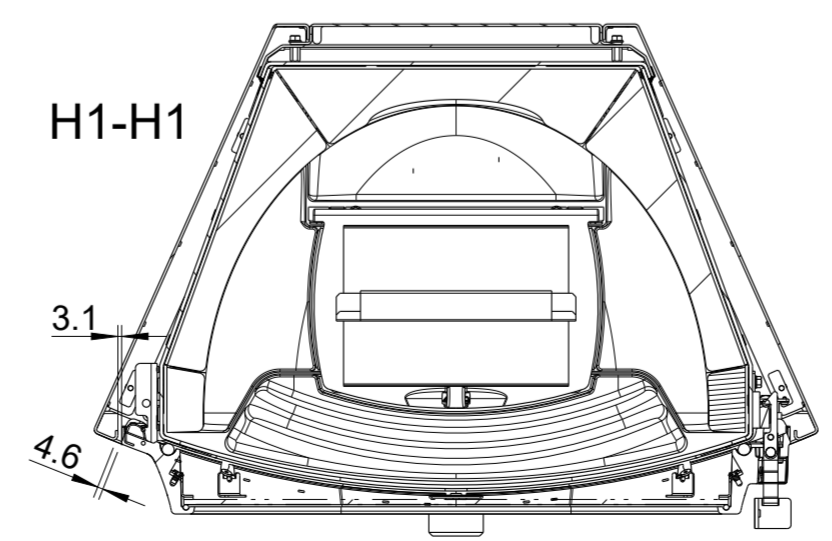
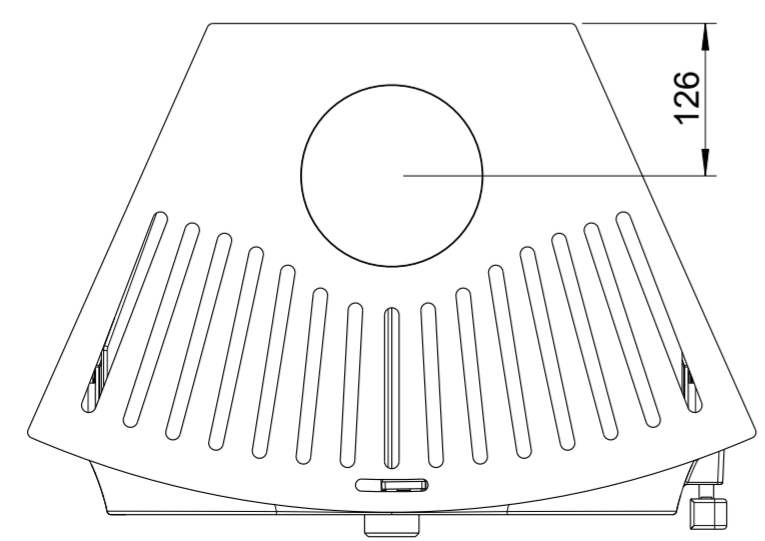
Position	Stueck	Benennung	Norm Standard	Zeichnungs-/ Artikelnummer	Werkstoff	Masse [kg]
47	9	HUT/FEKS 3 M5		BN7773 M5	Stahl	0.002
46	1	HUT/FEKS 3 M5		BN7773 M5	Stahl	0.002
45	1	Bedienungsanleitung		940269	PAPIER_xxxxxx	0.000
44	1	Typenschild		940267	Aluminium	0.013
43	1	Spannbolzenhalter		778995-92	1.0038	0.026
42	3	Tuerscharnier		778994-29	1.0038	0.082
41	1	Scharnierbolzen		778931-92	1.0038	0.025
40	1	Keramott kpl		724890	-	24.561
39	1	Sockel vo		724878	Hartholz_xxxxxx	0.630
38	1	Front ob geschw		724871-29	.	4.160
37	1	Umlenkung2		724870-29	1.0038	2.305
36	1	Abdeckung		724868-29	1.0038	3.183
35	1	SV li geschw		724866-29	.	9.488
34	1	SV re geschw		724861-29	.	9.466
33	1	Schnapperhalter		724860-92	1.0038	0.033
32	1	Scharnierplatte2		724858	1.0038	0.006
31	1	HMS kpl		724854	.	135.633
30	1	Deckel Xtra kpl		724849	.	6.603
29	1	VK-Tuer geschw		724847-29	.	3.946
28	1	Rueckwand mont		724845	.	6.402
27	1	FR geschw		724838-29	.	50.696
26	1	Reglergriff kpl		724800	x	0.218
25	1	FR-Tuer kpl		724730	x	13.341
24	1	Regler kpl		724700	x	3.820
23	1	Tueranschlag		724679-29	1.0038	0.077
22	1	Schnapperplatte		724337	NIRO 1.4301	0.025
21	1	Rosthalter		724122	1.4301	0.093
20	1	Rost		724079-29	GG20	2.316
19	1	Aschenbox kpl		724060	-	0.866
18	8	SK-Mutter mit Flansch M5	DIN6923	723916	St 4.8--	0.002
17	1	Spannfeder		719339	Sorte B	0.022
16	1	Spannbolzen		719338-92	1.0038	0.008
15	1	Distanz 12x13x115		719336-92	1.0038	0.018
14	1	Schnapper		719035	1.0038	0.015
13	2	Gew.-stift m.ISR M5x20	DIN916	718726-92	1.0116;St37-3	0.003
12	4	Linsenschr.m.ISK M3x5	ISO7380	718641-92	10.9	0.000
11	6	Taptite ISR-LKS M6X12	DIN7500C	718546-92	Stahl	0.005
10	7	P-Scheibe 8x14x0,5	DIN988	718461	Stahl	0.000
9	3	Taptite ISR-LKS M5X12	DIN7500C	718433-92	Stahl	0.003
8	4	Lamellengleiter 20x20		718375	PE	0.003
7	21	Taptite SKS M5x12	DIN7500D	718154-92	Stahl	0.004
6	2	SK-Schraube M8x30	DIN933	718097-92	8.8	0.018
5	13	Gew.-stift m.ISR M5x6	DIN916	718032-92	1.0116;St37-3	0.001
4	6	SK M6 HUT/FEF 3		712711-93	Stahl	0.005
3	2	SK-Schraube M4x8	DIN933	712709-15	8.8 A2	0.002
2	1	Ruettelhaken		710120-91	1.0038	0.150
1	1	Handschuh mit Logo		640084	zus-02_xxxxxx	0.120

Baugruppe:		-		Masse [kg]:	276.192
		Oberflaeche		Volumen [dm³]: 81.809	
Methode E ISO/R 128	Freimasztoleranz	Werkstueckkanten DIN 6784	Dimensionen mm Maszstab 3:20 Blattformat A2	Fuer diese Unterlagen behalten wir uns alle Rechte nach DIN 34 / ISO 16016 vor.	
Freigabe		AUSTROFLAMM GmbH Austroflamm-Platz 1 A-4631 KREINGLBACH		Benennung	KYLIE AIR + KYLIE AIR +
Datum 2018-01-08		Zeichnungsnummer		Index	b
Status Freigegeben		077001		Blatt 1 von 2	
Freigegeben 2018-04-01		Modellname: 077001 Zng.name: 077001		Version: b.2	17081800214104



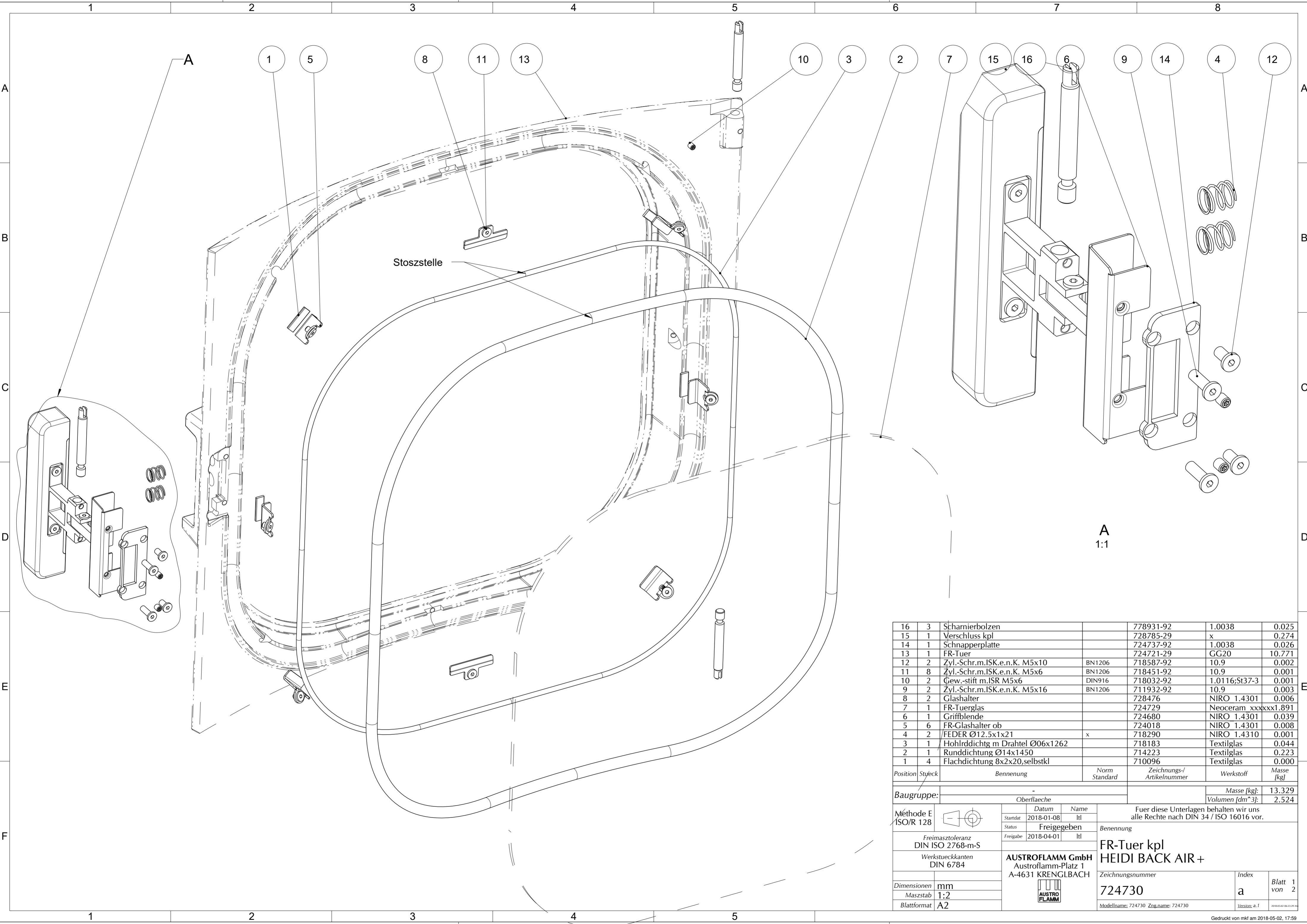
A-A

A



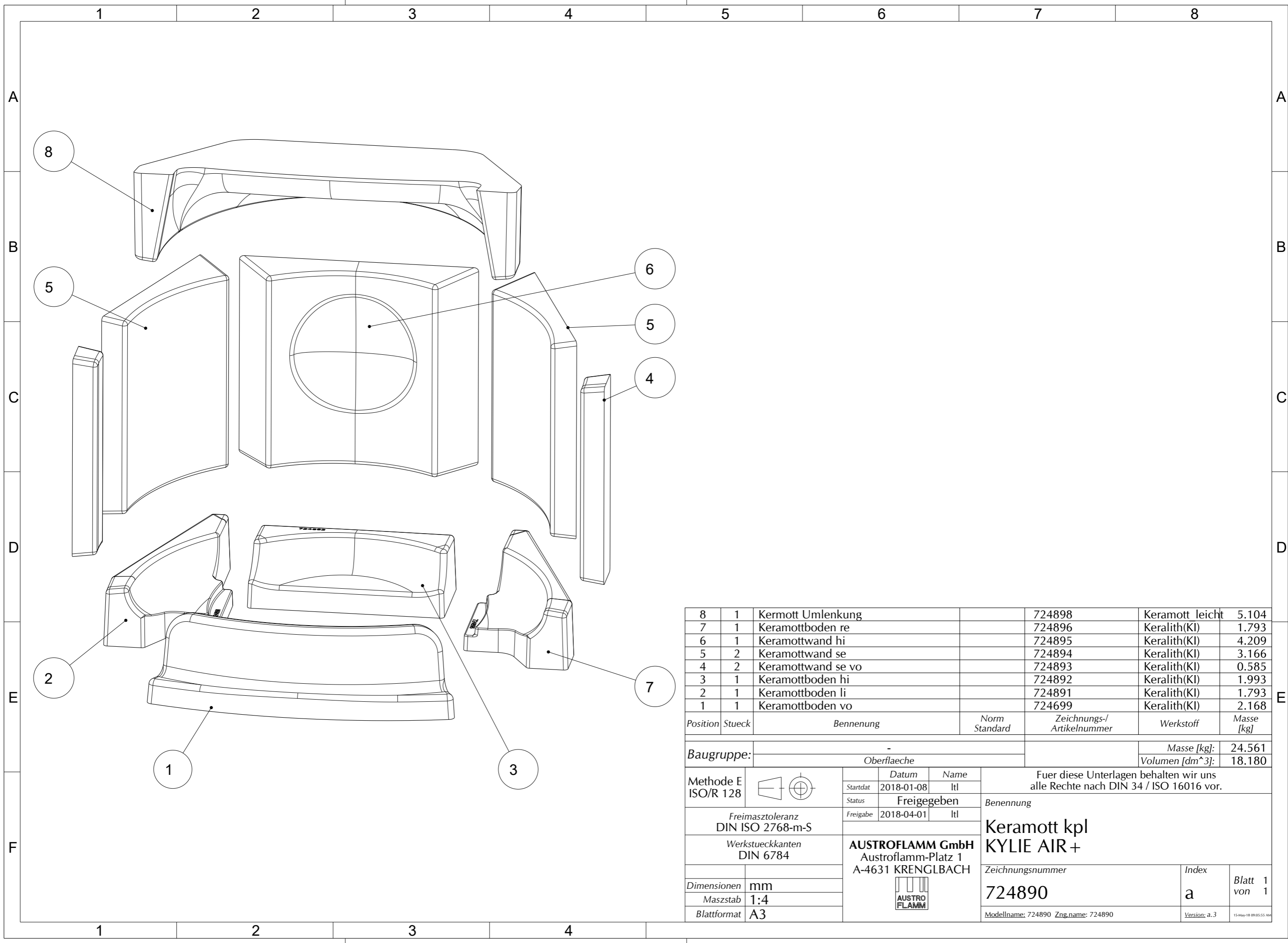
H1-H1

Methode E ISO/R 128		Datum	Name	Für diese Unterlagen behalten wir uns alle Rechte nach DIN 34 / ISO 16016 vor.	
		Startdat	2018-01-08		
Freimasztoleranz DIN ISO 2768-m-S	Werkstueckkanten DIN 6784	Status	Freigegeben		Benennung <b>KYLIE AIR + KYLIE AIR +</b>
		Freigabe	2018-04-01	lfl	
Dimensionen	mm	<b>AUSTROFLAMM GmbH</b> Austroflamm-Platz 1 A-4631 KRENLBACH		Zeichnungsnummer <b>077001</b>	Index <b>b</b>
Masztab	4:25				
Blattformat	A2	Modellname: 077001 Zng.name: 077001		Version: b.2	170418/07001/01/01



Position	Stueck	Benennung	Norm Standard	Zeichnungs-/ Artikelnummer	Werkstoff	Masse [kg]
16	3	Scharnierbolzen		778931-92	1.0038	0.025
15	1	Verschluss kpl		728785-29	x	0.274
14	1	Schnapperplatte		724737-92	1.0038	0.026
13	1	FR-Tuer		724721-29	GG20	10.771
12	2	Zyl.-Schr.m.ISK.e.n.K. M5x10	BN1206	718587-92	10.9	0.002
11	8	Zyl.-Schr.m.ISK.e.n.K. M5x6	BN1206	718451-92	10.9	0.001
10	2	Gew.-stift m.ISR M5x6	DIN916	718032-92	1.0116;St37-3	0.001
9	2	Zyl.-Schr.m.ISK.e.n.K. M5x16	BN1206	711932-92	10.9	0.003
8	2	Glashalter		728476	NIRO 1.4301	0.006
7	1	FR-Tuerglas		724729	Neoceram xxxxxx1	1.891
6	1	Griffblende		724680	NIRO 1.4301	0.039
5	6	FR-Glashalter ob		724018	NIRO 1.4301	0.008
4	2	FEDER Ø12.5x1x21	x	718290	NIRO 1.4310	0.001
3	1	Hohlrdichtg m Drahtel Ø06x1262		718183	Textilglas	0.044
2	1	Runddichtung Ø14x1450		714223	Textilglas	0.223
1	4	Flachdichtung 8x2x20,selbstkl		710096	Textilglas	0.000
<b>Baugruppe:</b>					<b>Masse [kg]:</b>	<b>13.329</b>
					<b>Volumen [dm³]:</b>	<b>2.524</b>

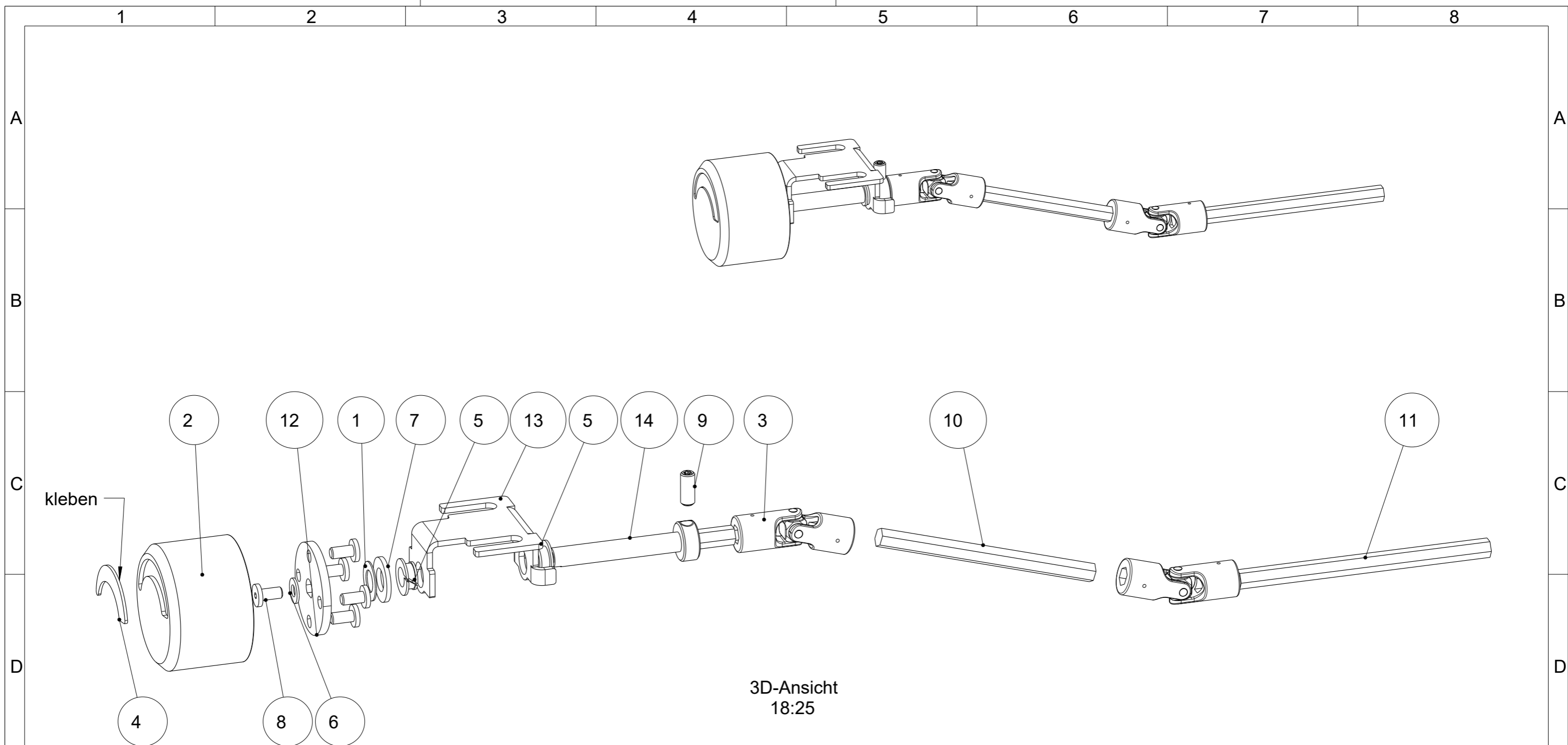
Methode E ISO/R 128		Startdat	2018-01-08	Name	lit	Fuer diese Unterlagen behalten wir uns alle Rechte nach DIN 34 / ISO 16016 vor.
		Status	Freigegeben	Benennung		
Freimasztoleranz DIN ISO 2768-m-S		Freigabe	2018-04-01	lit		<b>FR-Tuer kpl HEIDI BACK AIR +</b>
Werkstueckanten DIN 6784		<b>AUSTROFLAMM GmbH</b> Austroflamm-Platz 1 A-4631 KRENLBACH		Zeichnungsnummer	Index	
Dimensionen	mm			724730	a	Blatt 1 von 2
Masztab	1:2	Modellname: 724730 Zng.name: 724730		Version, a.1	20180401 09:23:29 AM	
Blattformat	A2					



Position	Stueck	Benennung	Norm Standard	Zeichnungs-/ Artikelnummer	Werkstoff	Masse [kg]
8	1	Kermott Umlenkung		724898	Keramott leicht	5.104
7	1	Keramottboden re		724896	Keralith(KI)	1.793
6	1	Keramottwand hi		724895	Keralith(KI)	4.209
5	2	Keramottwand se		724894	Keralith(KI)	3.166
4	2	Keramottwand se vo		724893	Keralith(KI)	0.585
3	1	Keramottboden hi		724892	Keralith(KI)	1.993
2	1	Keramottboden li		724891	Keralith(KI)	1.793
1	1	Keramottboden vo		724699	Keralith(KI)	2.168

<b>Baugruppe:</b>	-	Masse [kg]:	24.561
	Oberflaeche	Volumen [dm^3]:	18.180

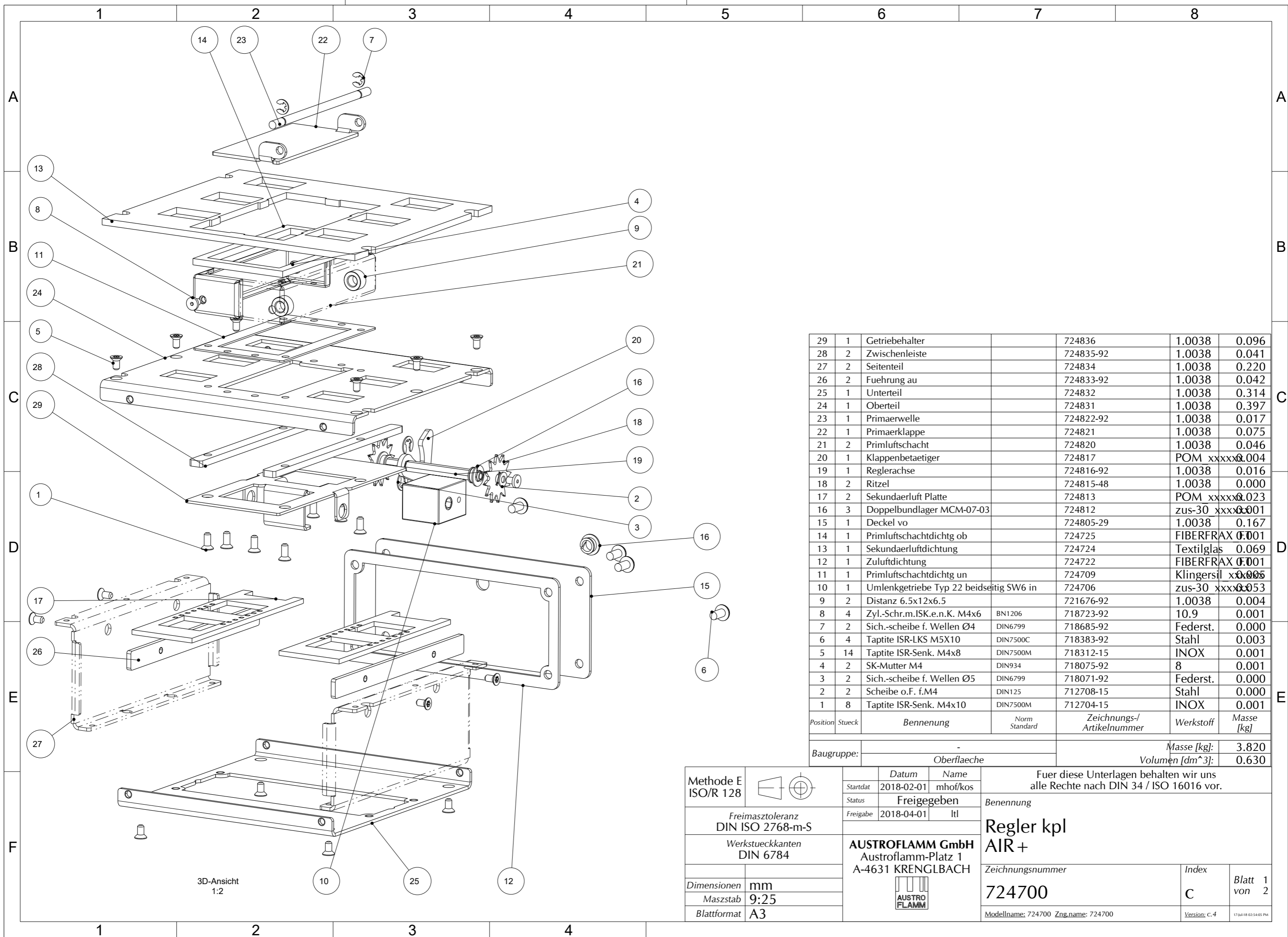
Methode E ISO/R 128		Datum 2018-01-08	Name Itl	Fuer diese Unterlagen behalten wir uns alle Rechte nach DIN 34 / ISO 16016 vor.	
Freimasztoleranz DIN ISO 2768-m-S	Werkstueckkanten DIN 6784	Status Freigegeben	Freigabe 2018-04-01		
Dimensionen mm	Masztab 1:4	Blattformat A3		Zeichnungsnummer <b>724890</b>	Index <b>a</b>
AUSTROFLAMM GmbH Austroflamm-Platz 1 A-4631 KRENGLBACH 				Blatt 1 von 1	Modellname: 724890 Zng.name: 724890 Version: a.3 15-May-18 09:05:55 AM



3D-Ansicht  
18:25

E	14	1	Reglerwelle		724810-92	1.0038	0.023
	13	1	Regler Halterung		724807-29	1.0038	0.030
	12	1	Abdeckplatte		724803-29	1.0038	0.018
	11	1	Reglerantriebswelle 2		724723-92	1.0038	0.023
	10	1	Reglerantriebswelle 1		724707-92	1.0038	0.020
	9	1	Gew.-stift m.ISR M5x12	DIN916	718747-92	1.0116;St37-3	0.002
	8	5	Zyl.-Schr.m.ISK.e.n.K. M4x8	BN1206	718563-92	10.9	0.001
	7	1	Scheibe o.F. f.M8	DIN125	718144-92	Stahl	0.002
	6	1	Scheibe o.F. f.M4	DIN125	712708-15	Stahl	0.000
	5	2	Doppelbundlager MCM-07-03		724812	zus-30 xxxxxx	0.001
	4	1	Anzeigeinlage		724777	NIRO 1.4301	0.002
	3	2	Kreuzgelenk		724713	x	0.030
F	2	1	Reglerknopf		724704	Hartholz xxxxxx	0.032
	1	1	P-Scheibe 8x14x0,5	DIN988	718461	Stahl	0.000
	Position	Stueck	Benennung	Norm Standard	Zeichnungs-/ Artikelnummer	Werkstoff	Masse [kg]
	Baugruppe:					Masse [kg]:	0.218
	1					Volumen [dm^3]:	0.067

Methode E ISO/R 128		Datum 2018-02-01	Name mhof/kos	Fuer diese Unterlagen behalten wir uns alle Rechte nach DIN 34 / ISO 16016 vor.	
Freimasztoleranz DIN ISO 2768-m-S		Status Freigegeben	Benennung <b>Reglergriff kpl AIR +</b>		
Werkstueckkanten DIN 6784		Freigabe 2018-04-01	AUSTROFLAMM GmbH Austroflamm-Platz 1 A-4631 KRENGLBACH		Zeichnungsnummer <b>724800</b>
Dimensionen mm	Masstab 3:5	Blattformat A3		Index <b>d</b>	
Modellname: 724800			Zng.name: 724800		Blatt 1 von 1
				Version: d.2	17.04.18 04.36.05 PM



Position	Stueck	Benennung	Norm Standard	Zeichnungs-/ Artikelnummer	Werkstoff	Masse [kg]
29	1	Getriebehalter		724836		0.096
28	2	Zwischenleiste		724835-92		0.041
27	2	Seitenteil		724834		0.220
26	2	Fuehrung au		724833-92		0.042
25	1	Unterteil		724832		0.314
24	1	Oberteil		724831		0.397
23	1	Primaerwelle		724822-92		0.017
22	1	Primaerklappe		724821		0.075
21	2	Primluftschacht		724820		0.046
20	1	Klappenbetaetiger		724817	POM xxxxx	0.004
19	1	Reglerachse		724816-92		0.016
18	2	Ritzel		724815-48		0.000
17	2	Sekundaerluft Platte		724813	POM xxxxx	0.023
16	3	Doppelbundlager MCM-07-03		724812	zus-30 xxxxx	0.001
15	1	Deckel vo		724805-29		0.167
14	1	Primluftschachtdichtg ob		724725	FIBERFRAX	0.001
13	1	Sekundaerluftdichtung		724724	Textilglas	0.069
12	1	Zuluftdichtung		724722	FIBERFRAX	0.001
11	1	Primluftschachtdichtg un		724709	Klingersil xxxxx	0.005
10	1	Umlengetriebe Typ 22 beidseitig SW6 in		724706	zus-30 xxxxx	0.053
9	2	Distanz 6.5x12x6.5		721676-92		0.004
8	4	Zyl.-Schr.m.ISK.e.n.K. M4x6	BN1206	718723-92		0.001
7	2	Sich.-scheibe f. Wellen Ø4	DIN6799	718685-92	Federst.	0.000
6	4	Taptime ISR-LKS M5X10	DIN7500C	718383-92	Stahl	0.003
5	14	Taptime ISR-Senk. M4x8	DIN7500M	718312-15	INOX	0.001
4	2	SK-Mutter M4	DIN934	718075-92	8	0.001
3	2	Sich.-scheibe f. Wellen Ø5	DIN6799	718071-92	Federst.	0.000
2	2	Scheibe o.F. f.M4	DIN125	712708-15	Stahl	0.000
1	8	Taptime ISR-Senk. M4x10	DIN7500M	712704-15	INOX	0.001
Baugruppe:				Oberflaeche	Masse [kg]:	3.820
					Volumen [dm^3]:	0.630

Methode E ISO/R 128		Datum 2018-02-01	Name mhof/kos	Fuer diese Unterlagen behalten wir uns alle Rechte nach DIN 34 / ISO 16016 vor.	
Freimasztoleranz DIN ISO 2768-m-S		Status Freigegeben	Freigabe 2018-04-01	Benennung <b>Regler kpl AIR +</b>	
Werkstueckkanten DIN 6784		AUSTROFLAMM GmbH Austroflamm-Platz 1 A-4631 KRENLBACH		Zeichnungsnummer <b>724700</b>	Index <b>C</b>
Dimensionen mm				Blatt 1 von 2	
Masstab 9:25		Modellname: 724700 Zng.name: 724700		Version: C.4	17.04.18 02:54:05 PM
Blattformat A3					